

## NÁVOD K OBSLUZE

MODEL 350 CM



### VÁŽENÝ ZÁKAZNÍKU,

Děkujeme vám za zakoupení tohoto produktu. Před sestavením a prvním použitím slunečniku si pečlivě přečtěte návod k použití. Pokud tento výrobek předáváte třetí osobě předejte jí spolu s výrobkem i návod k použití.

1

## UPOZORNĚNÍ



Výrobce nebo dodavatel slunečniku neodpovídá za škody způsobené nesprávným používáním nebo instalací slunečniku.

Aby byl slunečník chráněn, měl by být vždy zavřený a složený ve vzhřímané poloze, pokud jej nepoužíváte. V případě silného větru doporučujeme slunečník sejmut z podstavce a uložit jej v interiéru.

**Důležité!**  
Samotný křížový stojan - podstavec slunečnicku neudrží. Základna slunečnicku musí být namontována na rovném a stabilním povrchu. Kromě toho musí být zapuštěn do betonových desek (nejsou součástí balení) nebo přišroubován k povrchu.

**POZOR:** Nepohybujte slunečnickem do stran - hrozí nebezpečí zlomení!

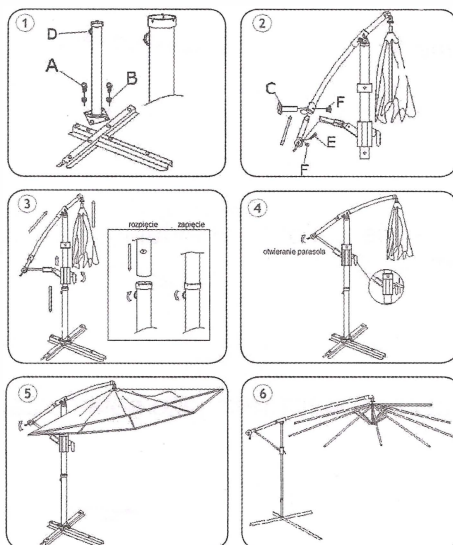
## SEZNAM DÍLŮ

<b>A</b>  M8x16(4)	<b>D</b>  M4x7(3)	<b>H</b>  1
<b>B</b>  Ø8(4)	<b>E</b>  M6x35(1)	<b>I</b>  1
<b>C</b>  M8x40,3(1)	<b>F</b>  M6(2)	<b>J</b>  1

2

## MONTÁŽ

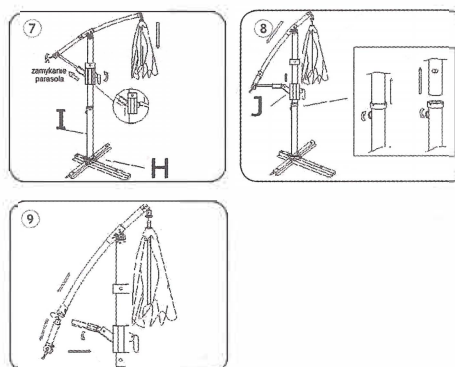
Aby byla zaručena správná instalace, postupujte podle obrázků 1-6.



3

## DEMONTÁŽ

Aby byla zaručena správná demontáž, postupujte podle obrázků 7-9.



4

## ZÁRUČNÍ PODMÍNKY A NÁVOD K POUŽITÍ ZAHRADNÍHO SLUNEČNÍKU

Před použitím slunečníku si pečlivě přečtěte tento návod.

Prodávající neodpovídá za škody vzniklé v důsledku nedodržení pokynů, úmyslného poškození, nedbalosti.

Zahradní slunečník byl navržen jako ochrana před sluncem. Je určen výhradně k tomuto účelu.

Přestože je materiál sluneční clony vyroben tak, aby byl odolný vůči vodě, avšak tato úprava neznamená, že výrobek je určen k ochraně proti vodě a dešťovým srážkám.

Měl by být používán pouze v souladu se svým určením a za vhodných technických a atmosférických podmínek.

### 1. BEZPEČNOSTNÍ INFORMACE:

**VAROVÁNÍ:** Bezpečnostní riziko!

- Slunečník pokládejte pouze na stabilní povrch.
- Vždy se ujistěte, že je základna slunečníku pevně připevněna.
- Sluneční clonu byste měli vždy zavřít a zavřít ochranu v případě: mírného větru, deště nebo sněžení.

**Popis intenzity větru** (Beaufortova stupnice):

- "Mírný vítr" - 4 stupně na Beaufortově stupnici

Vlivy na půdu: pohyb větví a malých větviček, zvedání papíru a prachu.

**VAROVÁNÍ:** Nebezpečí nehody!

- Před otevřením a zavřením slunečníku se ujistěte, že v jeho blízkosti nejsou žádné osoby.
- Slunečník není hračka!

Dbejte na to, aby děti nepoužívaly slunečník jako hrací plochu nebo horolezecké zařízení.

**VAROVÁNÍ:** Nebezpečí požáru!

- V blízkosti nebo pod slunečnickem není povolen otevřený oheň (táborák, zahradní gril).

## **2. OBSAH BALENÍ:**

Před zahájením montáže zkontrolujte obsah balení. Pokud některá z položek chybí nebo je viditelně poškozená, neprodleně kontaktujte svého prodejce. Pokud je to možné, ponechte si obal kvůli záruce.

## **3. NÁVOD K INSTALACI:**

Před instalací se ujistěte, že je základna stabilní na pevném podkladu.

1. Vyjměte sluneční clonu z obalu.

2. Vložte stožár do základny a upevněte jej v základně pomocí příslušného upínacího šroubu.

- Stožár musí být pevně spojen se základnou. Podstavec by měl být připevněn k zemi nebo zatížen (není součástí balení).

3. Slunečnick rozložte následujícím způsobem:

- Mírně rozložte ramena slunečnicku, aby se rozložily záhyby látky, a poté otáčením kliky otevřete stříšku slunečnicku do uzamykacího bodu. Neotáčejte klikou příliš silně. Pokud je při otáčení klikou cítit nadměrný odpor, přestaňte slunečnick otvírat a zkontrolujte příčinu těžšího otvírání slunečnicku. Obvykle stačí uvolnit prameny a záhyby látky.

## **4. PROVOZNÍ HLEDISKA**

- Skládání slunečnicku by mělo probíhat v opačném pořadí než rozkládání.
- Pokud se tkanina slunečnicku namočí, je třeba ji vysušit v otevřeném stavu.
- Chraňte slunečnick před větrem sklopením jeho stříšky.

(tím se zabrání mechanickému poškození rámu slunečnicku).

- Nepoužívejte otevřený oheň v blízkosti otevřeného slunečnicku nebo pod ním.
- Pokud je slunečnick zavřený a mokrý, co nejdříve ho otevřete a nechte uschnout.
- Střecha slunečnicku vystavená dlouhodobému působení UV záření může ztratit svou barvu, proto se doporučuje používat potah slunečnicku, když se slunečnick nepoužívá. Krypt je třeba zakoupit samostatně.

## 5. SKLADOVÁNÍ

Střešní kryt sluneční clony je opotřebitelný a vyměnitelný díl, abyste zabránili jeho znečištění a prodloužili jeho životnost, měli byste sluneční clonu zakrýt ochranným krytem (není součástí balení, lze jej zakoupit samostatně) pokaždé, když se nepoužívá.

Pokud výrobek nepoužíváte, připravte jej ke skladování:

Vyčistěte základnu, rám, stříšku a ochranný kryt.

Nechte kryt a ochranný kryt zcela vyschnout.

Stáhněte přes slunečnick ochranný obal a uložte jej v suché místnosti.

## 6. SERVISNÍ STŘEDISKO / NÁHRADNÍ DÍLY

V případě jakýchkoli dotazů ohledně instalace nebo objednání náhradních dílů se obraťte na prodejce e-mailem nebo telefonicky.

## 7. ZÁRUKA

Délka záruky je 24 měsíců od data nákupu.

### **Záruka se nevztahuje na:**

- škody vzniklé v důsledku nedodržení pokynů pro instalaci nebo používání výrobku.
- poškození laku způsobené použitím slunečnicku,
- škody způsobené používáním slunečnicku k jiným účelům, než ke kterým byl určen (např. průmyslovým, profesním atd.)
- škody způsobené větrem nebo zkroucením kliky, pádem slunečnicku.
- škody způsobené změnami v konstrukci výrobku.